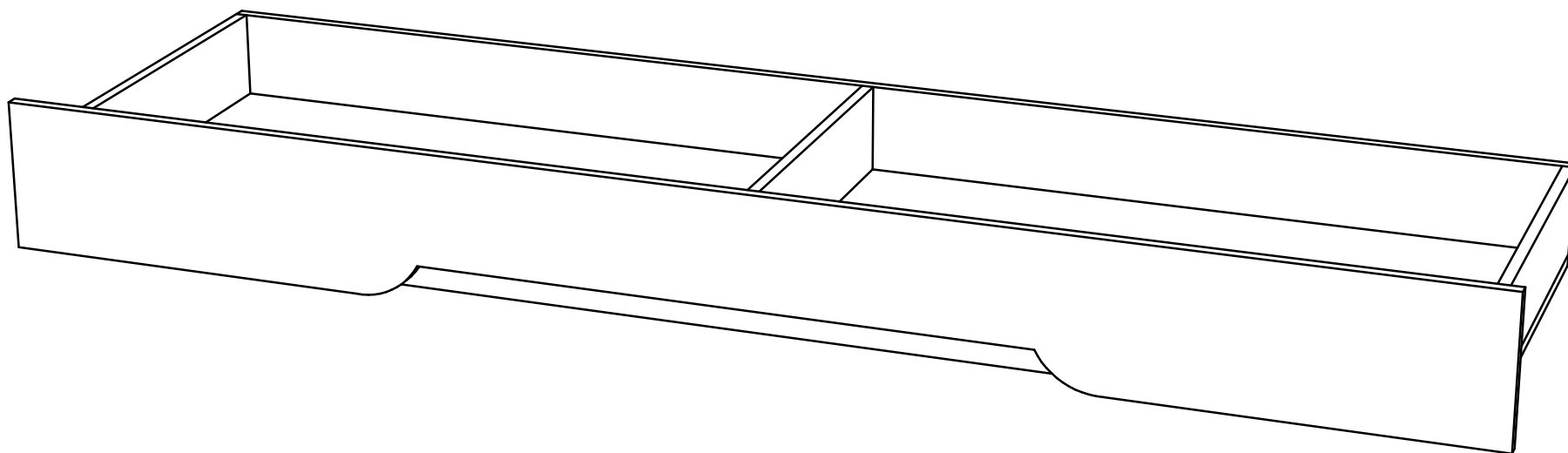


# Выкатной ящик Milton

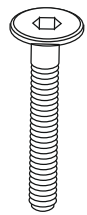


**ОРМАТЕК**

ООО "Орма групп", Россия, 115230,  
г. Москва, Хлебозаводский проезд,  
д. 7, стр. 9, этаж 4, помещение XI,  
комната 5ц.

**ОРМАТЕК**

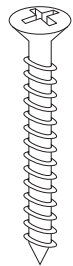
**Φ1 Φ2 Φ3 Φ4 Φ5 Φ6 Φ7 Φ8 Φ9 Φ10 Φ11**



18x



18x



12x



12x



6x



6x



6x



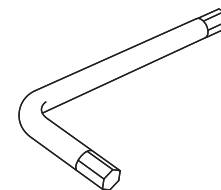
6x



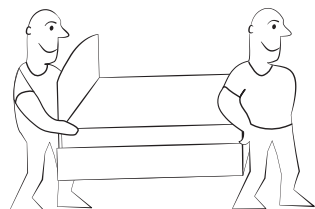
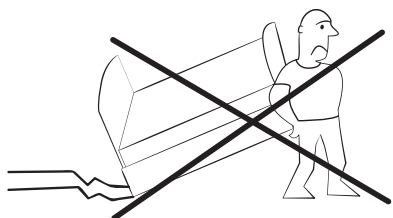
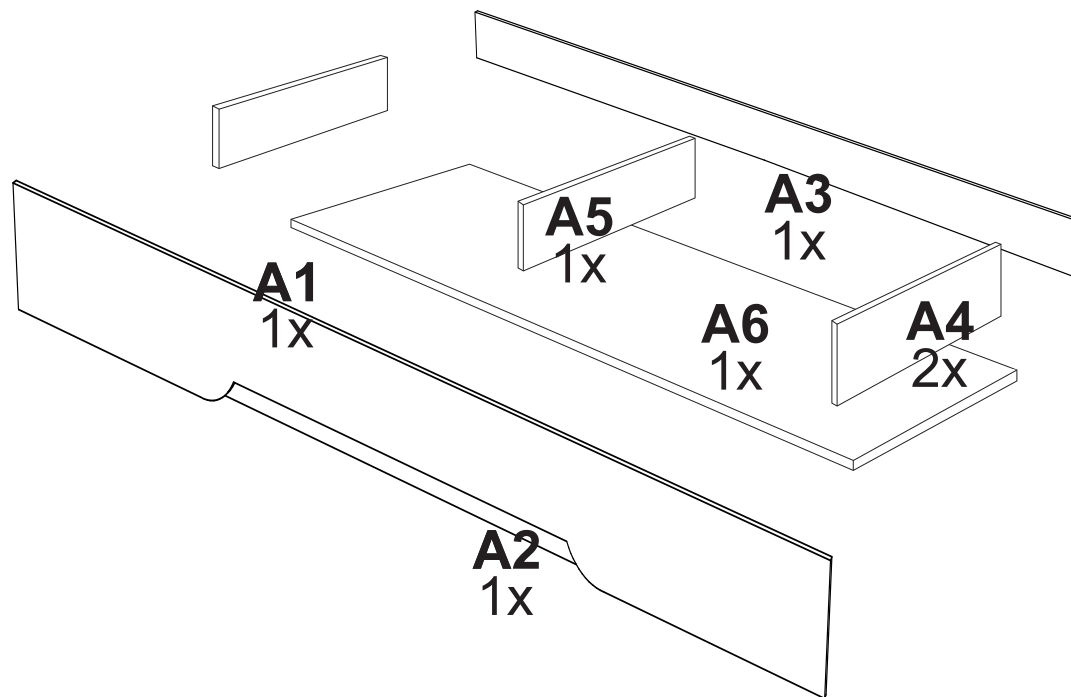
10x



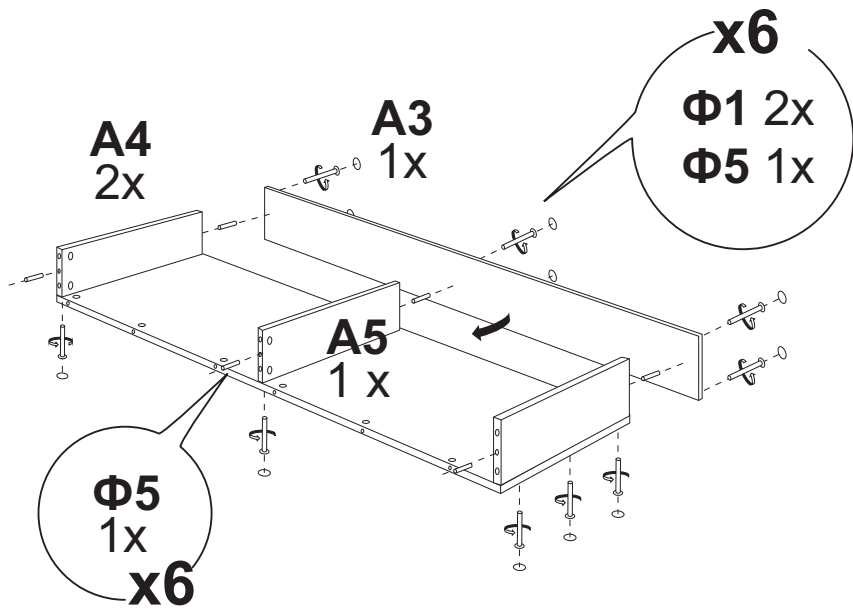
4x



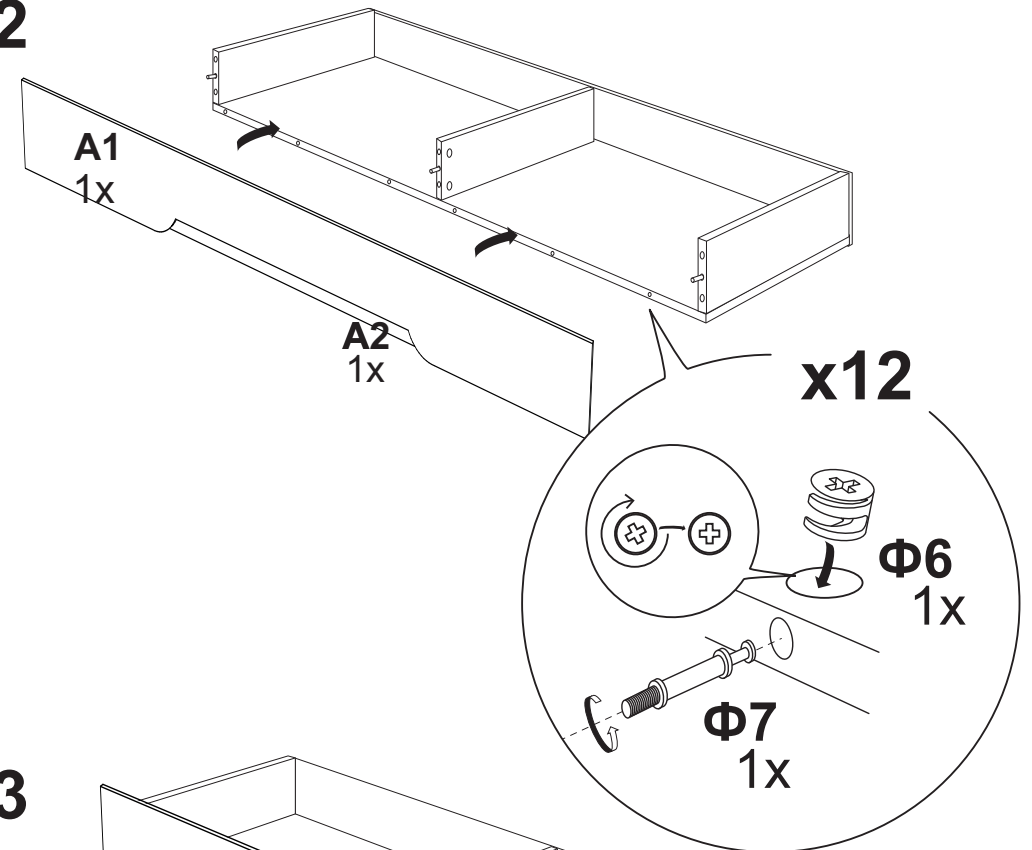
1x



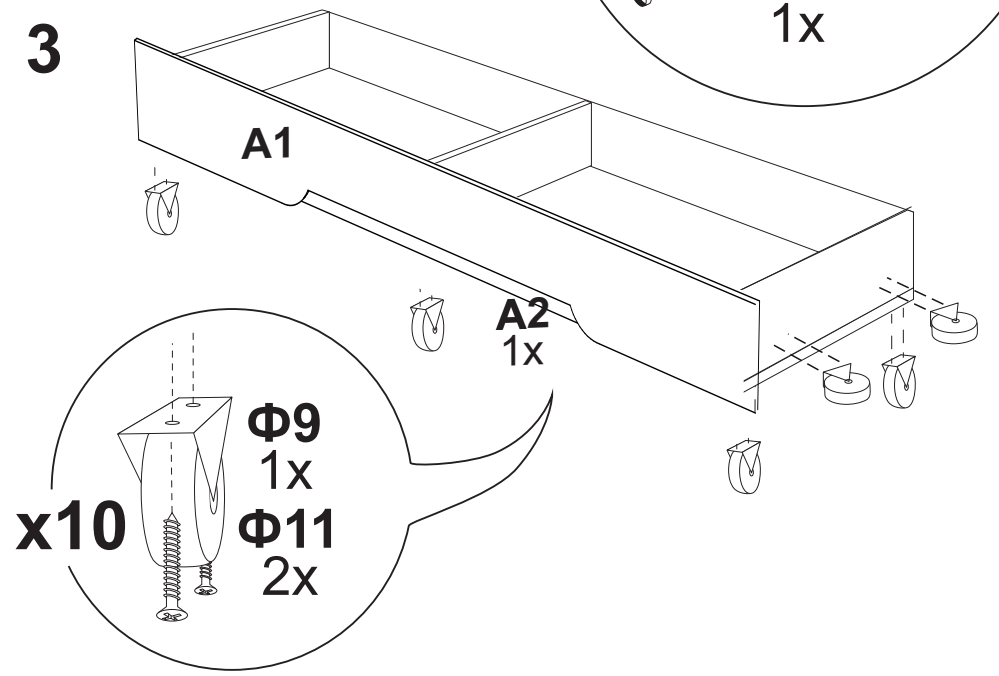
1



2



3



# УВАЖАЕМЫЙ ПОКУПАТЕЛЬ!

Благодарим Вас за приобретение нашей продукции. Убедительно просим Вас принять к сведению настоящую информацию для потребителей и следовать рекомендациям.

## УСЛОВИЯ ЭКСПЛУАТАЦИИ И РЕКОМЕНДАЦИИ ПО УХОДУ

Изделие, транспортируемое в условиях минусовой температуры, при установке в помещении следует протереть сухой тряпкой.

Сборку изделия производить согласно инструкции предприятия-изготовителя. После сборки необходимо наклеить ярлык на соответствие ГОСТ и ТР ТС (в инструкции), на невидимую поверхность изделия. Установка изделия должна осуществляться на твердую и ровную поверхность, в собранном виде перемещение производить только полностью поднимая.

Изделие рекомендуется применять в отапливаемых помещениях, использовать только по назначению, защищать от попадания прямых солнечных лучей, не размещать вблизи отопительных приборов, сырых и холодных стен.

Поверхности деталей изделия следует оберегать от попадания влаги, щелочей, ацетона, спирта и т. д., а так же от механических повреждений.

### **Внимание:**

1. Максимальная допустимая нагрузка на одно спальное место для изделия, укомплектованного ортопедическим основанием — не более 120 кг.
2. В случае комплектации изделия донышками из ЛМДФ 10мм. максимально допустимая распределенная нагрузка на них — не более 30 кг.
3. В случае комплектации изделия донышками из ДВП 4 мм. максимально допустимая распределенная нагрузка на них — не более 15 кг.

## ГАРАНТИЯ ИЗГОТОВИТЕЛЯ

Гарантийный срок на изделие установлен изготовителем и составляет на кровати и диваны 18 (восемнадцать) месяцев со дня передачи товара, на остальную мебель, не предназначенную для сидения и лежания, гарантийный срок составляет 24 (двадцать четыре) месяца со дня передачи товара, и является сроком для предъявления претензий к изготовителю.

Срок службы, при правильном уходе, на мебель составляет 7 (семь) лет с момента передачи товара. Изготовитель гарантирует соответствие изделия ГОСТ при соблюдении условий транспортирования, эксплуатации и рекомендаций по уходу.

Претензии по внешнему виду изделия, некомплекту, а также несоответствию заказа принимаются непосредственно при получении изделия. В дальнейшем такие претензии не принимаются, все работы осуществляются за счет покупателя. В случае обнаружения недостатков Вам необходимо обратиться в магазин, где куплен товар и написать заявление. Если случай гарантийный, изготовитель обязуется устранить все недостатки в течении срока, установленного законом.

В течении действия гарантийного срока изготовитель рассматривает претензии потребителей по качеству изделий и производит их ремонт или замену.

Для предъявления претензии необходимо в обязательном порядке предоставить информацию с этикетки. По дефектам, появившимся из-за несоблюдения потребителями условий транспортирования, сборки, эксплуатации и рекомендации по уходу за изделием, претензии не принимаются.

Изготовитель принимает и рассматривает претензии потребителей по запаху изделия в течение 14 (четырнадцати) дней со дня передачи покупателю.

## РЕКОМЕНДАЦИИ ПО ИСПОЛЬЗОВАНИЮ МЕХАНИЗМОВ ПОДЪЕМА И ОСНОВАНИЙ РАЗБОРНЫХ/ НЕРАЗБОРНЫХ.

Во избежание скрипа, необходимо время от времени подтягивать узловые соединения, регулярно смазывать механизмы и петлевые соединения техническим маслом (бесцветным). Скрип, возникший в результате невыполнения данных условий, не является недостатком.

В связи с постоянной работой, направленной на улучшение потребительских свойств мебели, предприятие-изготовитель оставляет за собой право на изменение конструкции, не влияющие на качество и внешний вид изделий.